



Guía de instalación de las tarimas AZEK

Lineamientos de instalación	2
Herramientas necesarias	2
Preparación de la instalación	3
Trabajar con las tarimas AZEK	3
Sujetadores ocultos Cortex [®]	6
Sujetadores ocultos CONCEALoc [®]	8
Cumplimiento con los Códigos de Escaleras	11
Cómo cortar una tarima AZEK.....	12
Cuidados y Limpieza	13
Garantía.....	14
Notas.....	15

Las tarimas y cubiertas de vigas de apoyo AZEK deben instalarse con los mismos principios de buena construcción utilizados para instalar madera o tarimas compuestas, y de conformidad con los códigos de construcción locales y con los lineamientos de instalación indicados en este documento. AZEK Building Products Inc. no acepta ninguna responsabilidad por la instalación inadecuada de este producto. Las tarimas y cubiertas de vigas de apoyo AZEK podrían no ser adecuadas para todas las aplicaciones y es responsabilidad única del instalador asegurarse de que las tarimas y cubiertas de vigas de apoyo AZEK sean adecuadas para el uso que se les pretende dar. Debido a que todas las instalaciones son únicas, también es responsabilidad del instalador determinar los requerimientos específicos para cada aplicación de tarima. AZEK Building Products recomienda que todas las aplicaciones sean revisadas por un arquitecto, ingeniero u oficial de construcción local con licencia antes de la instalación. Si tiene alguna pregunta o si desea mayor asistencia, por favor llame al Servicio al Cliente de AZEK al 1-877-ASK-AZEK, (877) 275-2935 o visite nuestro sitio web www.azek.com.

Herramientas necesarias

Las tarimas y cubiertas de vigas de apoyo AZEK se pueden instalar con un número mínimo de herramientas fácilmente accesibles. Hay muchas otras herramientas que se pueden utilizar para la instalación. Todas las herramientas deben utilizarse de acuerdo con las instrucciones aplicables de sus fabricantes. Algunas de las herramientas básicas que se requieren son:

- Taladro inalámbrico
- Escuadra de carpintero
- Cordón para marcar
- Herramientas de espaciado
- Cinta métrica
- Sierra de inglete
- Sierra mecánica
- Lentes de seguridad

Utilice la sierra mecánica para cortar alrededor de obstrucciones, como postes. Para mejores resultados, una sierra de inglete con cuchilla para acabado con dientes finos y punta de carburo (12"-60 dientes como mínimo) funciona bien para hacer los cortes. Para las sierras eléctricas de inglete o para las sierras compuestas, también se recomienda usar una hoja con dientes biselados alternos de acabado fino. Al trabajar con los productos AZEK, asegúrese de utilizar la ropa y el equipo de seguridad adecuados. Se deben utilizar lentes de seguridad durante todo el proceso de instalación. No utilice sierras inalámbricas.



¡ALTO! ¡Lea esta sección antes de comenzar!

Siempre asegúrese de visitar www.azek.com para confirmar que está siguiendo las instrucciones más actualizadas de instalación, cuidado y limpieza, información técnica y más.

Tarimas AZEK

AZEK no recomienda usar productos de hule o de vinilo (tapetes de bienvenida, jardineras, etc.) sobre las tarimas. Se podría producir una reacción que causaría el decoloramiento de la tarima debajo del producto de hule o vinilo. Esta es una precaución común para los productos de tarimas de polímero. NO clave las tarimas AZEK. No se debe cortar o perforar metal sobre las tarimas AZEK, pues las virutas de metal podrían calentarse y clavarse en las tarimas. Siempre asegúrese de verificar y cortar los extremos de fábrica para asegurarse de que tengan ángulos rectos.

Superficie para caminar

Las tarimas AZEK deben instalarse con el lado texturizado hacia arriba.

Electricidad estática

La acumulación de estática es un fenómeno natural que puede ocurrir con muchos productos de plástico, incluyendo las tarimas de PVC. Podría ocurrir con los productos AZEK, si se dan las condiciones ambientales propicias.

Voladizos

Para mejores resultados, no realice voladizos de más de 1/2 pulgada.

Rebajado

Las tarimas y cubiertas de vigas de apoyo AZEK no deben encaminarse, excepto por las plataformas de inicio/paro (vea la página 6, paso 8).

Color y Patrones de Acabado

La variación de color es con fines puramente estéticos y esto no afecta el desempeño del producto.

Azoteas

En áreas con flujo de aire despejado, como techos y aplicaciones a nivel de tierra, se requiere un sistema de traviesas de mínimo 1½".

Nota

Las Tarimas AZEK NO deben utilizarse como columnas, postes de soporte, vigas, pretilas o cualquier otro elemento de carga principal. La tarima AZEK debe tener el soporte de una subestructura que cumpla con los códigos. Aunque los productos AZEK son muy buenos para volver a forrar las tarimas (es decir, quitar las plataformas de tarimas viejas e instalar las tarimas AZEK sobre una subestructura que cumpla con los códigos), las plataformas de Tarimas AZEK NO SE DEBEN instalar encima de una tarima existente.

Si no se instalan las Tarimas AZEK de acuerdo con los códigos de construcción aplicables y con esta guía de instalación, se pueden producir heridas personales, afectar el desempeño del producto y anular la garantía del producto.



Advertencia sobre calor extremo

Tenga cuidado del calor excesivo proveniente de fuentes externas sobre la superficie de los productos AZEK, que incluyen pero no se limitan al fuego, o al reflejo de la luz del sol desde productos para ventanas energéticamente eficientes. El vidrio de baja emisividad (Low-E) podría dañar los productos AZEK. El vidrio Low-E está diseñado para evitar la ganancia pasiva de calor dentro de una estructura y puede causar una acumulación inusual de calor en las superficies externas. Esta elevación extrema de las temperaturas de la superficie, que exceden la temperatura de la exposición normal, podría causar que los productos AZEK se derritan, se onduen, se muevan, se decoloren, aumenten su expansión o contracción, y se acelere su erosión.

Los clientes actuales y potenciales de AZEK a quienes les preocupen los posibles daños del vidrio Low-E, deben ponerse en contacto con el fabricante del producto que contiene el vidrio Low-E para obtener soluciones para reducir o eliminar los efectos de la luz del sol reflejada.



Exceso de escombros de construcción

Es importante que durante la construcción, la superficie de la tarima esté libre del exceso de suciedad, polvo y arena de azulejos, bloques para paisaje, o cualquier otro producto de mampostería. Si estos materiales no se eliminan de inmediato, la superficie de la tarima será difícil de limpiar y se podría dañar el acabado de su superficie.

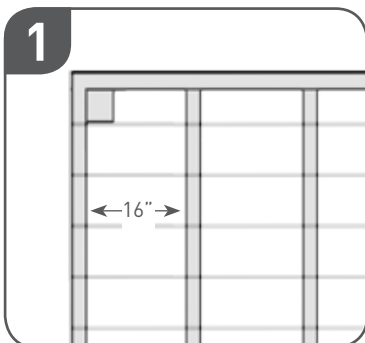
No utilice las tarimas AZEK como superficie de trabajo.

Si hay acumulación de materiales, por favor consulte la sección de Cuidado y Limpieza de la guía de instalación AZEK o el sitio web, AZEK.com.

Preparación de la instalación

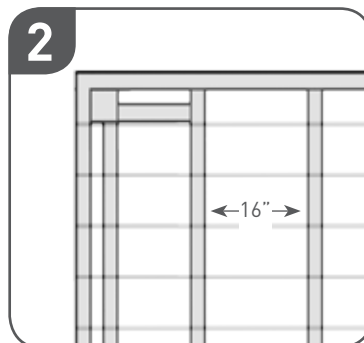
Siga estos lineamientos para realizar una mejor instalación de la tarima:

- Las plataformas para tarimas AZEK son productos de un solo frente. Se deben instalar con el lado con el acabado hacia afuera, para que sea la superficie sobre la cual se camine. Las cubiertas de vigas de apoyo se instalarán con el lado acabado hacia afuera.
- Las cubiertas de vigas de apoyo AZEK son de un solo frente.
- Antes de la instalación, asegúrese de que todas las vigas de instalación estén niveladas, estructuralmente sólidas, y que no haya ningún clavo o tornillo que sobresalga.
- Asegúrese de que todas las vigas de apoyo estén coronadas correctamente y que todas estén niveladas en la parte superior, pues la Tarima AZEK se colocará sobre el contorno superior de la subestructura.
- Se requiere un adecuado espacio entre las vigas para lograr una instalación adecuada. El espacio entre las vigas no debe sobrepasar las 16 pulgadas en el centro. Si desea una sensación más rígida, puede optar por 12 pulgadas.
- Para mejores resultados, instale bloques de madera sólida entre cada viga, colocándolos cada 4 - 6 pies dentro de la estructura, para reducir el movimiento de las vigas, o evitar que se doblen. Limitar el movimiento de la viga puede ayudar a reducir el espacio excesivo y también a asegurar una superficie acabada más uniforme de la Tarima AZEK.



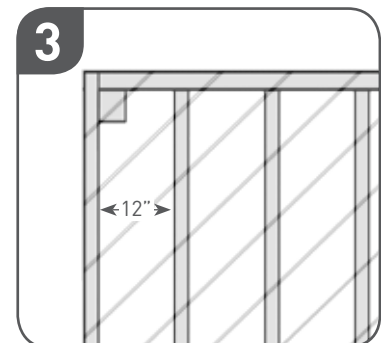
16" INSTALACIÓN BÁSICA SUBESTRUCTURA

16" en las vigas más grandes del centro. (12" al centro para aplicaciones comerciales)



INSTALACIÓN EN FORMA DE MARCO SUBESTRUCTURA

16" en las vigas máximas del centro, más soporte adicional para la estructura de marco (12" al centro para aplicaciones comerciales)



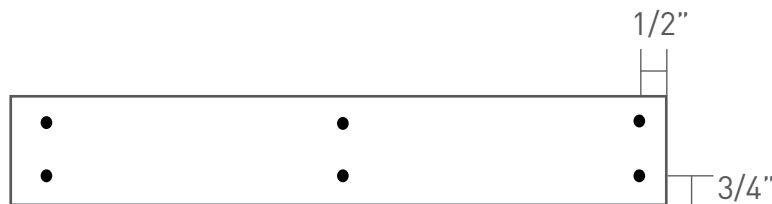
INSTALACIÓN DIAGONAL SUBESTRUCTURA

12" en las vigas más grandes del centro. Los ángulos más difíciles pueden requerir un menor espacio entre las vigas.

Expansión y Contracción

Las tarimas y cubiertas de vigas de apoyo AZEK se expandirán o contraerán según los cambios de temperatura, a diferencia de las tarimas de madera, cuyo tamaño cambia según la humedad. La expansión y contracción que sufra la tarima puede resultar en pequeños espacios, que podrían notarse en los extremos de las plataformas o en las uniones. Fijar las plataformas de las tarimas de acuerdo con los lineamientos de instalación ayudará a minimizar la expansión y la contracción.

- La expansión o contracción será mayor en donde existan cambios extremos de temperatura.
- La mejor práctica es cortar y fijar las plataformas de la tarima lo más rápido posible después de hacer el corte.
- Instale las plataformas de manera que las uniones o cortes queden muy juntos.
- Asegúrese de fijar los extremos de las plataformas, las uniones o los empalmes a la construcción o a la estructura de manera segura dentro del marco, utilizando dos tornillos. Coloque los tornillos a 1/2 pulgada, o dentro de 1/2 pulgada de cada extremo o unión de la plataforma, a 3/4" de la plancha de la tarima.



- Deje un espacio de 1/8" a 1/4" de lado a lado entre las plataformas de la tarima.
- En las áreas que tengan obstrucción del flujo de aire, tales como techos y aplicaciones a nivel de tierra, se requiere un sistema de traviesas de 1-1/2", que esté soportado y conectado a la subestructura sobre la que se construirá la tarima.
- Todos los marcos y subestructuras de las tarimas deben fijarse de manera segura a las bases o a la estructura de la construcción. No se deben usar subestructuras flotantes (de la sección de preparación de AZEK).
- Para mejores resultados, alterne las uniones y los cortes de la superficie de la tarima, para que todas las uniones o los cortes no terminen en la misma viga o vigueta.
- Para minimizar aún más la expansión y la contracción, debe considerarse la ventilación y el flujo de aire adecuados.
- Los códigos de construcción de algunas áreas pueden requerir que se coloque el doble de vigas cuando se coloquen plataformas de extremo a extremo. Siempre se debe colocar el doble de vigas en las juntas rectas cuando se utilice CONCEALoc. Siempre verifique con las autoridades locales cuáles son los códigos y requerimientos específicos antes de la instalación.

Fijadores

- Debido a la durabilidad de los productos de tarimas AZEK, se recomienda utilizar fijadores de alta calidad que cumplan con las siguientes especificaciones:
 - Acero inoxidable
 - Tamaño mínimo de los tornillos: #7
 - Los tornillos deben tener una longitud mínima de 2 1/4"
- Asegúrese de que se puedan atornillar a una profundidad mínima de 1 1/4" de la estructura sólida de madera por debajo de la parte inferior de la plataforma de la Tarima AZEK. Esto aumentará el poder de sujeción y la resistencia al levantamiento.
- Evite usar tornillos de cabeza plana. Los tornillos de cabeza avellanada normalmente brindan mejores resultados. Como siempre, debe probar el sujetador en una plataforma de prueba antes de usarlo en la tarima.
- Asegúrese de instalar 2 tornillos por cada viga en la plataforma de la tarima.
- Para aplicaciones costeras de agua salada, sugerimos utilizar los requerimientos mínimos de sujeción mencionados anteriormente, en acero inoxidable 316.

- También hay disponibles tornillos de acero inoxidable de colores semejantes a los de las tarimas. Su proveedor de productos para la construcción AZEK puede brindarle más información con respecto a estos productos.
- AZEK no recomienda ningún sujetador que no esté indicado explícitamente en la Guía de Instalación y en la Guía de Tarimas de AZEK. El uso de sujetadores alternativos no anula la garantía de AZEK, sin embargo, si ocurre alguna falla en la tarima debido al uso de algún método alternativo de sujeción, se denegará cualquier reclamo resultante.
- Muchos de esos sujetadores no se han probado, o bien, afectan directamente el desempeño de los productos AZEK. Debido a esto, AZEK no los recomienda.
- Sujetadores ocultos: para las colecciones Harvest, Arbor y Vintage.
 - Los sujetadores Cortex[®], HIDfast[™] y CAMO[™] son algunos de los sistemas de sujeción oculta que normalmente utilizan los contratistas al instalar las Tarimas AZEK. Antes de usar otros tipos de sistemas de sujeción oculta, verifique con el fabricante del sujetador y/o con el servicio al cliente de AZEK para asegurarse de que haya compatibilidad.
- **ADVERTENCIA:** Al instalar la Tarima AZEK con el sistema de sujeción oculta, siempre utilice un tablón sobre la plataforma de la tarima para realizar los golpes. No golpee directamente la plataforma de la tarima con el martillo o con el mazo de goma.

*Cortex es una marca registrada de Handy & Harman Corporation. HIDfast es una marca registrada de HIDfast. CAMO es una marca registrada de National Nail Corporation.

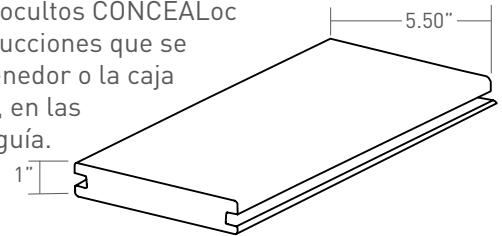
Plataformas para tarimas con borde cuadrado



AZEK: Harvest, Arbor y Vintage

Plataformas para tarimas ranuradas

Utilice los sujetadores ocultos CONCEALoc de AZEK. Siga las instrucciones que se encuentran en el contenedor o la caja de CONCEALoc, o bien, en las páginas 8 - 11 de esta guía.



AZEK: Tarimas ranuradas

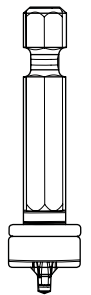
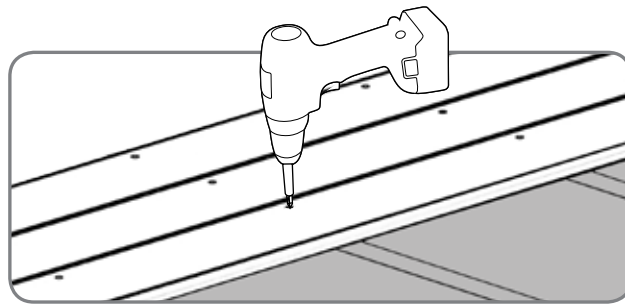
PRODUCTOS DE TARIMAS	LONGITUDES CON BORDE CUADRADO			LONGITUDES RANURADAS			FASCIA 1/2" x 1 1/4"
	12'	16'	20'	12'	16'	20'	
Todas las plataformas para tarimas 1" x 5 1/2"	★	★	★	★	★	★	★
COLECCIÓN HARVEST Kona	★	★	★				★
COLECCIÓN HARVEST Brownstone, Slate Gray	★	★	★	★	★	★	★
COLECCIÓN HARVEST Island Oak, Autumn Chestnut		★	★	★	★	★	★
COLECCIÓN ARBOR Silver Oak, Hazelwood, Acacia, Morado, Brazilian Walnut, Mountain Redwood		★	★	★	★	★	★
COLECCIÓN VINTAGE Dark Hickory, Cypress, Mahogany		★	★	★	★	★	★

Instrucciones de instalación del sistema de sujetadores ocultos Cortex[®]**Taladros sugeridos**

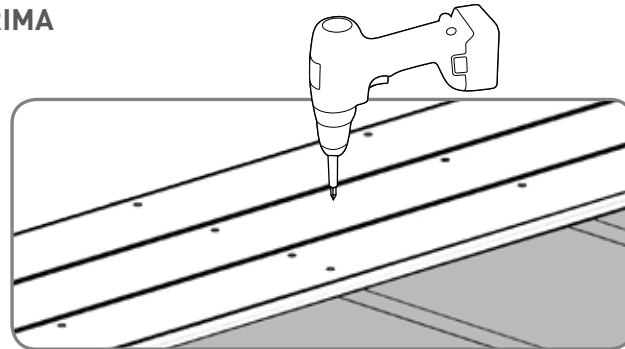
Taladro con o sin cable (batería de 18V) con apertura para broca de 1/2".

**1 INSERTAR LOS TORNILLOS**

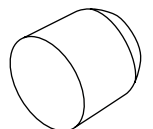
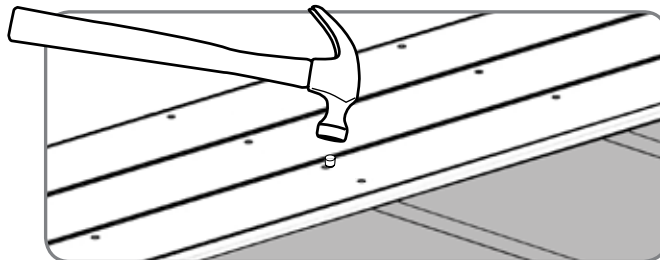
- Con la herramienta de colocación provista, inserte el tornillo a velocidad media o alta hasta que se suelte en el nivel adecuado por debajo de la superficie de la tarima.
- Atornille con una velocidad continua, no disminuya la velocidad.

**2 INSTALAR LOS TORNILLOS DE LA TARIMA EN LAS VIGAS**

- Instale dos tornillos en la tarima, en cada viga.
- El espacio máximo entre cada fila de tornillos debe ser de 16" en el centro.

**3 INSTALAR EL TAPÓN**

- Coloque el tapón en el orificio perforado y con un ligero golpecito colóquelo al mismo nivel de la superficie.





Información Importante

- La herramienta de colocación de Cortex debe utilizarse para colocar el tornillo Cortex con la profundidad adecuada.
- El tornillo Cortex debe atornillarse de manera perpendicular a la superficie de la tarima para tener un ajuste adecuado y lograr un acabado ideal.
- El orificio perforado debe estar libre de escombros y humedad. Utilice un martillo de cabeza suave para colocar el tapón de Cortex.
- La interacción entre la plataforma de la tarima, el tornillo y el tapón es muy importante. Si utiliza tornillos o tapones que no pertenezcan al sistema Cortex, se anulará la garantía.

Distancias Mínimas entre Extremos y Bordes

- Al instalar tornillos Cortex a menos de 1" del extremo y 1" del borde de una plataforma para tarima AZEK, es necesario perforar los orificios previamente.
- También se necesita perforar previamente en las juntas rectas. Las prácticas comunes de construcción indican que debe colocar una viga adicional en las conexiones de las juntas rectas.
- El perforado se debe hacer con una broca de 5/32" para crear el orificio guía adecuado.

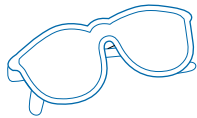
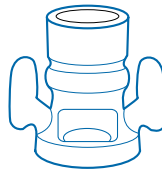
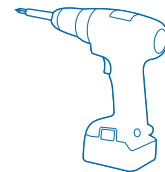
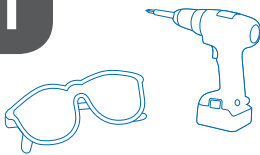
Restricciones en el Uso de Cortex

El sistema Cortex de AZEK está diseñado para superficies de tarimas elevadas tradicionales. Las siguientes aplicaciones requieren un tipo distinto de sujeción:

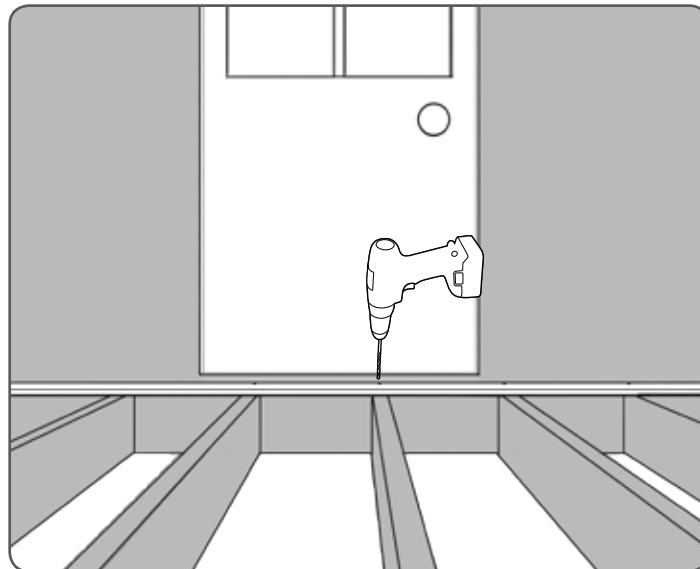
- Sistemas de traviesas: La estructura se apoya directamente sobre el suelo o el techo.
- Para sujetar las de placas de la Fascia: No se debe usar Cortex de AZEK.
- Muelles o tarimas con piezas de la estructura que estén en contacto constante con agua salada.

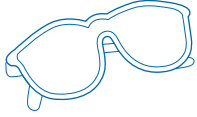
Sujetadores ocultos CONCEALoc® para usar con las plataformas para tarimas AZEK**Instrucciones de instalación y accesorios de CONCEALoc**

- Sujetadores ocultos CONCEALoc: caja para venta al menudeo, de 100 pies cuadrados de cobertura; o cubeta a granel para una cobertura de 1000 pies cuadrados. Incluye tornillos de acero inoxidable.
- Cubeta de sujetadores para pistola CONCEALoc: Cobertura de 500 pies cuadrados, para usarse con una pistola para instalar sujetadores, que TigerClaw vende por separado. Incluye sujetadores neumáticos con recubrimiento de calidad. Los sujetadores de acero inoxidable para aplicaciones costeras están disponibles con TigerClaw.
- L-Bracket: evite la colocación de tornillos en el frente utilizando L-Bracket en la primera y en la última plataforma, o como un clip para las juntas rectas, para asegurar una superficie libre de tornillos.
- Broca rebajadora CONCEALoc: Corte el tamaño correcto de la ranura en una plataforma sólida para un ajuste de sujeción perfecto, con CONCEALoc se puede incluso cortar una plancha instalada sobre una viga.

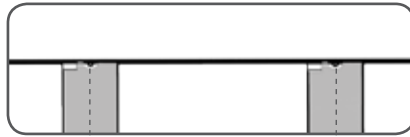
Instrucciones de instalación de los sujetadores ocultos CONCEALoc®**Herramientas
necesarias****Lentes de
seguridad****Rebajadora con
hoja para cortar
ranuras (opcional)****Taladro****1****INSTALACIÓN DE LA PRIMERA PLANCHA**

- Fije el borde exterior de la primera plancha en cada uno de los soportes de la estructura, a 1 pulgada del borde utilizando tornillos para tarima #7 - 2 1/4". Para lograr una superficie completamente libre de tornillos, utilice el L-Bracket o Cortex en la primera y en la última plataforma.
- Para mayor información sobre la instalación de L-Bracket o Cortex de CONCEALoc, por favor consulte la guía de instalación que se encuentra en los empaques de los productos.



Instrucciones de instalación de los sujetadores ocultos CONCEALoc[®]**2****COLOCACIÓN DE LOS SUJETADORES CONCEALoc**

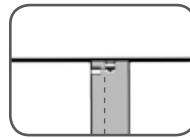
- Inserte completamente el sujetador CONCEALoc en el borde ranurado de la plancha. El orificio del tornillo debe estar alineado con el centro de la viga de soporte.



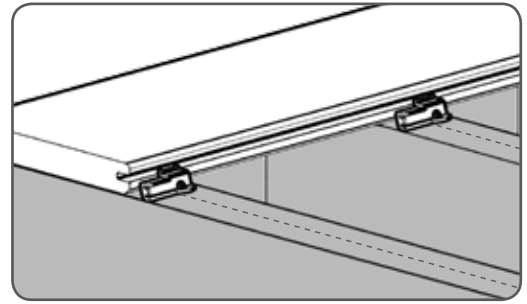
Correcto



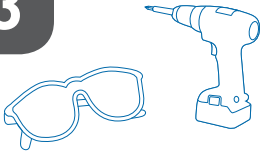
✗ Incorrecto



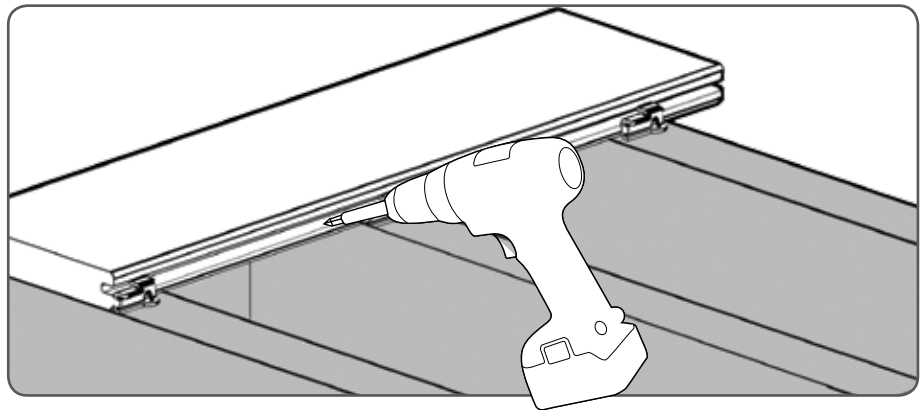
✗ Incorrecto



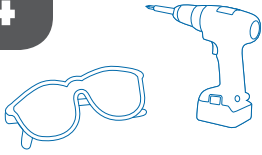
Correcto

3

- Instale el tornillo provisto en un ángulo de 45° a través del sujetador y hacia adentro de la viga, aplicando presión en el sujetador.
- Instale un sujetador y un tornillo en cada viga.
- Asegúrese de que el sujetador esté en contacto total con el borde de la plancha y de que el tornillo esté fijando bien al sujetador a la plataforma de la tarima.

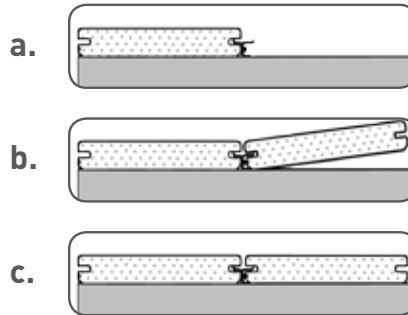


4

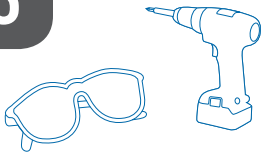


INSTALACIÓN COMPLETA

- Coloque la siguiente plancha en posición contra los sujetadores. Levante ligeramente el borde exterior de la plancha que está instalando y deslícela hacia adentro del sujetador hasta que la plancha entre en contacto con la lengüeta espaciadora. Al instalarla correctamente, la plancha insertada deberá estar en contacto con la lengüeta espaciadora doblada hacia adelante en el extremo izquierdo del clip. Para lograr esto, utilice una pieza sobrante de tarima de al menos 24" de longitud y úsela como bloque de apisonamiento para empujar la plancha más hacia el clip para que el tornillo fije completamente la plancha a la lengüeta espaciadora, si no están ya en contacto.
- **No utilice martillo, ya que podría dañar el borde de la plancha.**

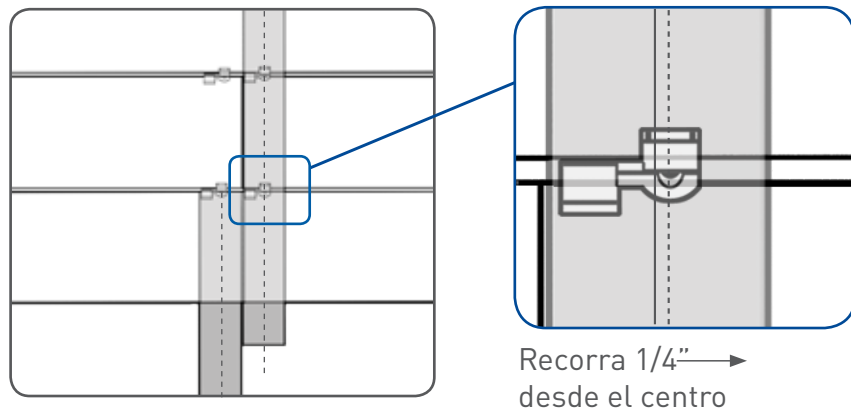


5

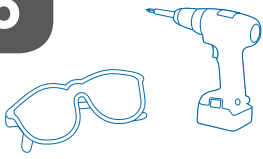


CÓMO INSTALAR EN JUNTAS RECTAS (A MENOS QUE USE L-BRACKET DE AZEK)

- En las juntas rectas debe haber el doble de vigas, para poder fijar adecuadamente.
- Instale los sujetadores como se indica a continuación. Note que los dos clips de la derecha están colocados aproximadamente 1/4" a la derecha del centro en las vigas. De lo contrario, la lengüeta espaciadora podría caer dentro del espacio de la viga de la junta.

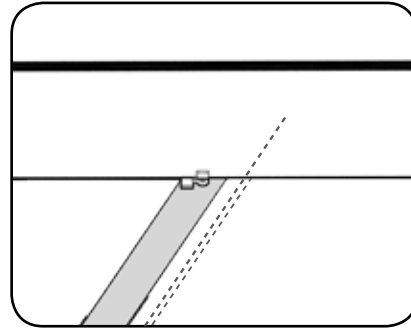


6

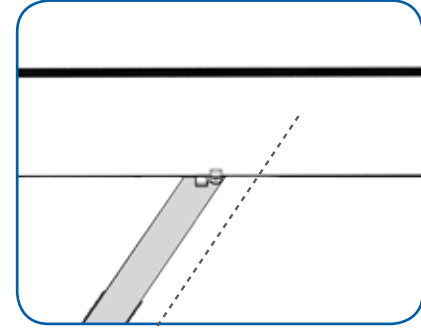


CÓMO INSTALAR EN DIAGONAL

- Cuando la tarima se ubica en una esquina de la casa, comience con una pieza triangular pequeña de tarima en la esquina y vaya instalando hacia afuera.
- Ajuste el clip a 1/2" hacia la derecha de la línea central de la viga, para que el tornillo no salga del lado de la viga al atornillarlo.

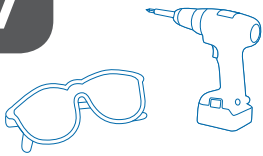


✗ Incorrecto



Correcto: Recorra 1/2"

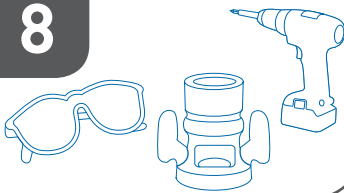
7



CÓMO REEMPLAZAR UNA PLANCHA

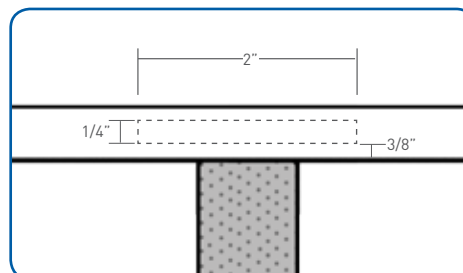
- Realice dos cortes paralelos desde el centro de la plataforma que vaya a reemplazar, luego retire la pieza central.
- Con una pequeña palanca, retire las piezas restantes de la tarima desde las lengüetas.
- Con una sierra de vaivén, retire las lengüetas de la plataforma que muestren cabezas de tornillos.
- Coloque la nueva plataforma en su lugar, y atornille las lengüetas restantes.
- Una vez que la plataforma esté en posición, asegure los bordes flojos con L-Bracket, Cortex, tornillos de acero inoxidable o tornillos para tarima con recubrimiento de alta calidad.

8



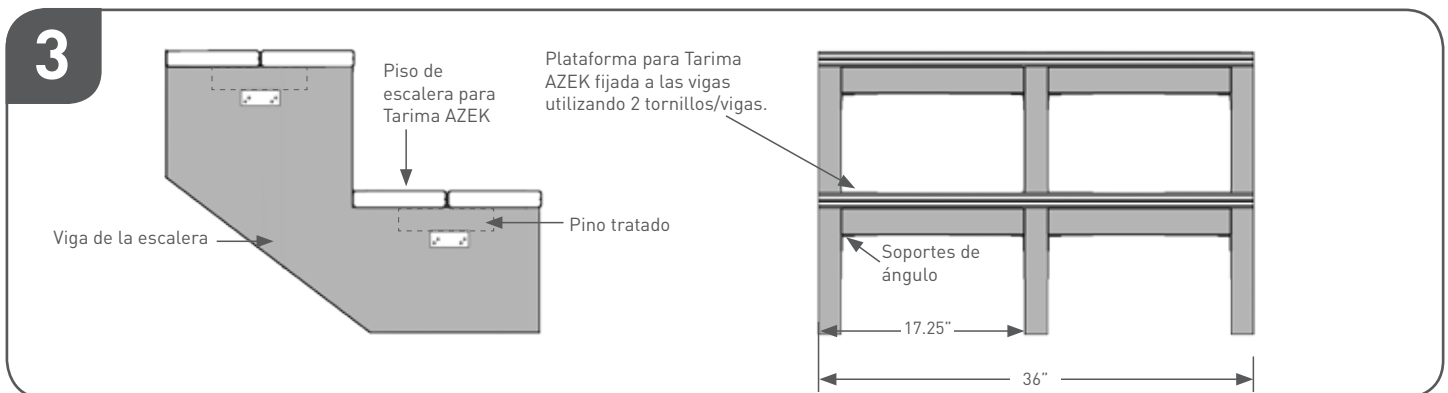
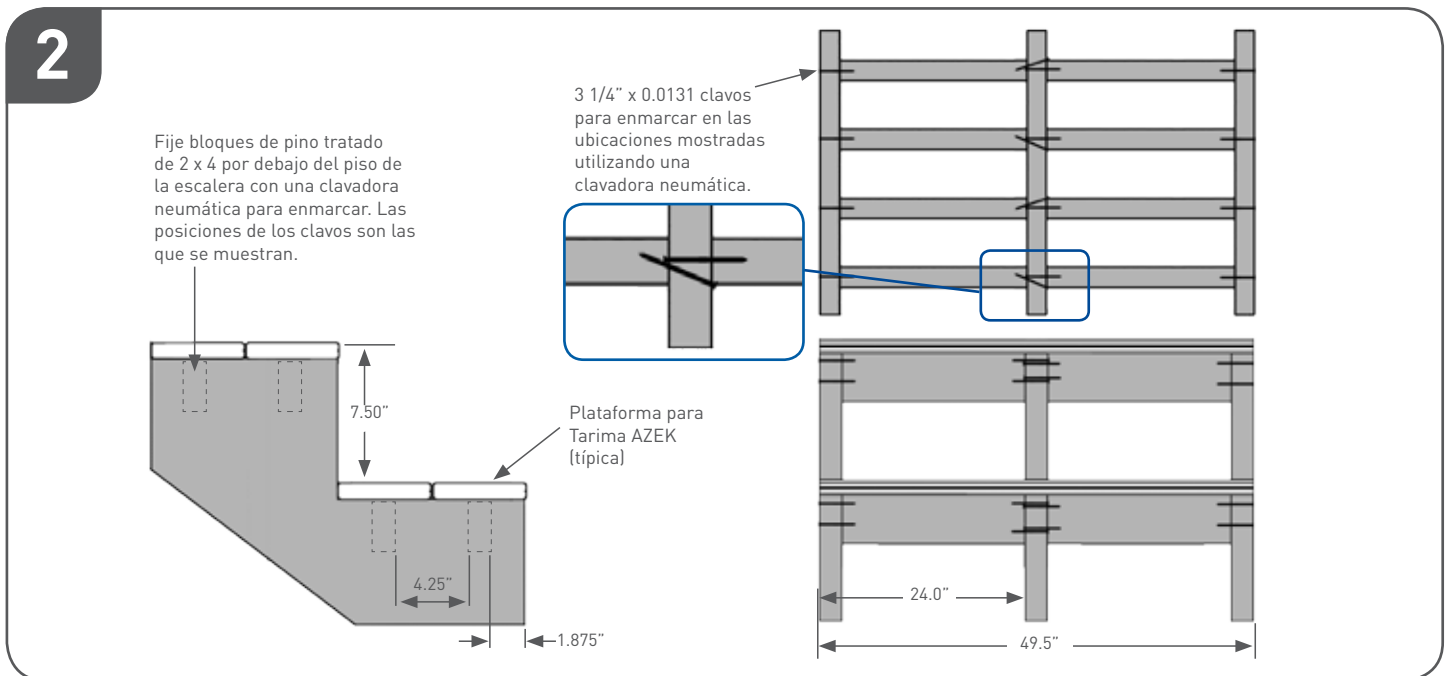
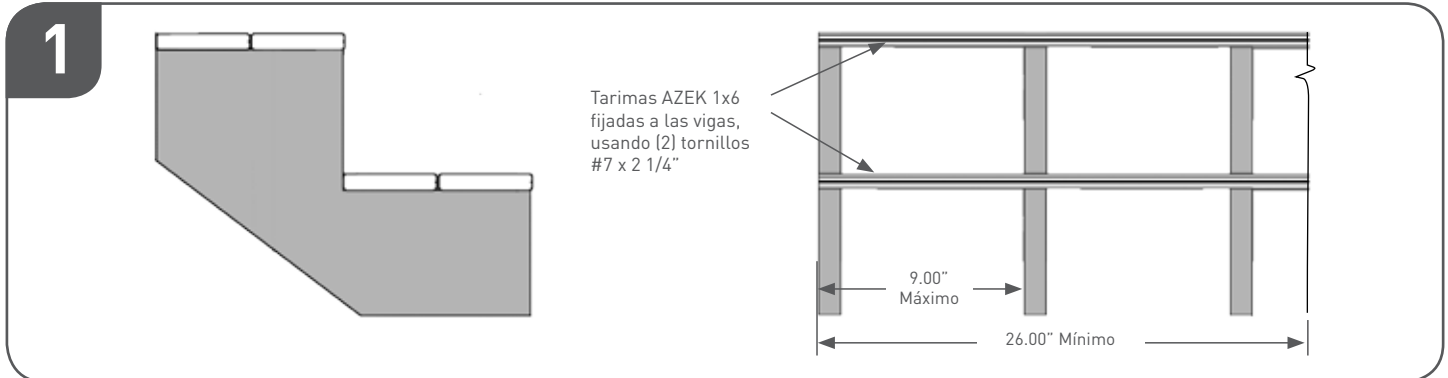
PARA USAR LOS SUJETADORES OCULTOS CONCEALoc® CON LAS PLATAFORMAS DE TARIMAS SÓLIDAS

- Realice una ranura de 2" de largo en el borde de la plancha en cada viga.
- Utilice una broca rebajadora para corte de ranuras CONCEALoc de AZEK, o una broca de corte de ranura Freud modelo #56-112 o Bosch modelo #85610M 1/4".
- Voltee la plancha y comience a hacer la ranura de 3/8" desde la parte inferior de la plancha.
- Establezca el corte a una profundidad de 7/16" a 1/2".



No utilice los sujetadores ocultos CONCEALoc® o los L-Brackets para instalar escaleras.

Para cumplir con los requerimientos de la norma AC174 para carga de escaleras, siga uno de los siguientes métodos:



Instalación de las escaleras

- Las escaleras se deben construir de acuerdo con los requerimientos de los códigos locales.
- Utilice las cubiertas para vigas de apoyo AZEK cortadas para instalar el escalón.

Cubiertas para Vigas de apoyo de la tarima AZEK

- 12' de largo – 1/2" de grosor por 11.7" de ancho.

Colección Harvest

- Brownstone, Slate Gray, New Kona®, Island Oak™, Autumn Chestnut™

Colección Arbor

- New Acacia®, New Morado®, Hazelwood®, Silver Oak®, Mountain Redwood™, Brazilian Walnut

Colección Vintage

- Mahogany, Dark Hickory, Cypress®

Métodos de Sujeción Lineamientos de Instalación de las Cubiertas para Vigas de Apoyo/Escalones AZEK

Sujetadores recomendados

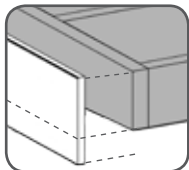
- Debido a la durabilidad de los productos de tarimas AZEK, se recomienda utilizar sujetadores de alta calidad que cumplan con las siguientes especificaciones:
 - Acero inoxidable
 - Tamaño mínimo de los tornillos: #7
 - Los tornillos deben tener una longitud mínima de 1 3/4"
- Evite usar tornillos de cabeza plana. Los tornillos de cabeza avellanada normalmente brindan mejores resultados. Como siempre, debe probar el sujetador en una plataforma de prueba antes de usarlo en la tarima.
- Para aplicaciones costeras de agua salada, sugerimos utilizar los requerimientos mínimos de sujeción mencionados anteriormente, en acero inoxidable 316.
- También hay disponibles tornillos de acero inoxidable de colores semejantes a los de las tarimas. Su proveedor de productos para la construcción AZEK puede brindarle más información con respecto a estos productos.

Almacenamiento

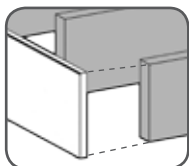
- Almacene las cubiertas para vigas de apoyo en un área fresca y en la sombra antes de la instalación.
- Almacene las cubiertas de las vigas de apoyo sobre una superficie sólida.

Fijación de la Cubierta para Vigas de Apoyo / Escalón

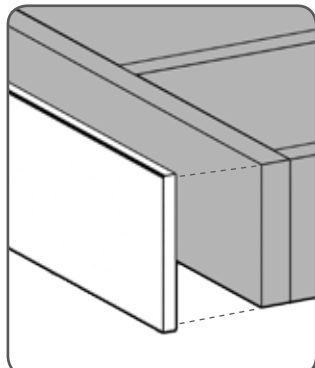
- Fije la cubierta de la viga de apoyo a un respaldo sólido lo suficientemente amplio para soportar todo el ancho de la cubierta de la viga. Utilice una plataforma de borde de madera de 2 x 12 o corte una cubierta para viga de apoyo que se ajuste exactamente.
- Utilice un adhesivo para construcción para uso en exteriores de buena calidad como se muestra debajo.
- Instale tres (3) tornillos desde arriba hacia abajo, y los tornillos superior e inferior deben colocarse a no más de 1/2" del borde, como se muestra debajo. El tercer tornillo debe estar aproximadamente en el centro de la plataforma. Repita esta configuración cada 12 pulgadas. Los tornillos que estén en los extremos de las plataformas no deben estar a más de 1/2" del extremo.



X Incorrecto Excedente

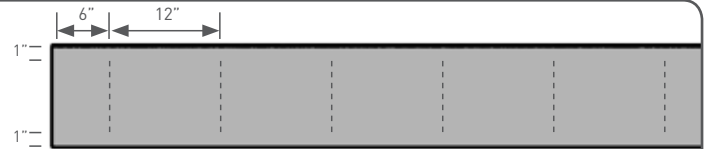


X Incorrecto Falta el respaldo sólido

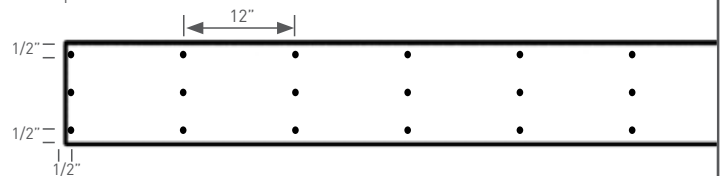


Correcto

Construcción Adhesivo



Tornillos en la cubierta de la viga de apoyo



Se deben utilizar las técnicas que se muestran arriba para obtener mejores resultados. Los resultados pueden variar pues puede haber expansiones y contracciones adicionales. AZEK Building Products Inc. no declara ninguna responsabilidad por la instalación inadecuada de este producto. Debido a que todas las instalaciones son únicas, es responsabilidad únicamente del instalador determinar los requerimientos específicos para cada aplicación de tarima. AZEK Building Products recomienda que todos los diseños sean revisados por un arquitecto, ingeniero u oficial de construcción local con licencia antes de la instalación. Por favor póngase en contacto con el servicio al cliente de AZEK antes de la instalación si tiene cualquier pregunta o duda.

Almacenamiento y Manejo

- Almacene las Tarimas, Terrazas y Cubiertas para Vigas de Apoyo AZEK en una superficie plana y nivelada.
- Almacene los productos en un área fresca y en la sombra antes de la instalación.
- No apile paquetes de más de 8 unidades de alto.
- Siempre deje puesta la envoltura protectora aplicada de fábrica si se almacena al aire libre; el producto debe cubrirse con un material que no sea translúcido.
- Tenga cuidado al manejar el producto con un montacargas, pues podría dañar fácilmente el material.
- Si se utilizarán abrazaderas, utilice esquinas de protección para evitar que se formen hendiduras.
- Evite almacenar las Tarimas, Terrazas, Cubiertas para Vigas de Apoyo y Escalones AZEK en áreas donde haya calor excesivo.

Consideraciones

- Según las condiciones ambientales, los colores de las Tarimas, Terrazas, Cubiertas para Vigas de Apoyo y Escalones AZEK podrían parecer más claros con el tiempo, como consecuencia del proceso natural de desgaste.
- Por favor tenga en cuenta que la acumulación excesiva de calor en la superficie de los productos AZEK debido a fuentes externas, que incluyen pero no se limitan al fuego, al reflejo de la luz del sol, etcétera, podrían ocasionar daños. Por ejemplo, la luz del sol que podría reflejar un vidrio de baja emisión (Low-E) podría causar daños en los productos exteriores de construcción, incluyendo los productos AZEK para Tarimas, Terrazas, Cubiertas para Vigas de Apoyo, Escalones, Bordes, Molduras o Barandales, debido al aumento de temperaturas que sobrepasan por mucho la de la exposición normal de los mismos materiales a la luz solar directa. Algunos de los posibles daños que el reflejo de dicha luz concentrada podría ocasionar son el derretimiento, pandeo, desplazamiento, distorsión, decoloración de la superficie, mayor expansión o contracción, y desgaste inusual.
- La acumulación de estática es un fenómeno natural que puede ocurrir con muchos productos de plástico, incluyendo las tarimas de PVC. Podría ocurrir con los productos AZEK, si se dan las condiciones ambientales propicias.
- Aunque los productos para Tarimas y Terrazas AZEK mantienen una temperatura más fresca al tacto que muchos otros productos de tarimas de colores similares, todas las tarimas se calentarán cuando estén bajo el sol. Además, mientras más oscuro sea el color de la tarima, más caliente se sentirá.
- Siempre retire rápidamente el polvo, arcilla, tierra, lodo y otros productos de construcción de las Tarimas, Terrazas, Cubiertas para Vigas de Apoyo y Escalones AZEK. No permita que el polvo y los escombros de construcción se queden en la superficie de las Tarimas y Terrazas AZEK.
- **IMPORTANTE:** No permita que se acumule el polvo de concreto, de bloques de paisajismo o de cualquier otro producto de mampostería que haya en el ambiente sobre la superficie de las Tarimas, Terrazas, Cubiertas para Vigas de Apoyo y Escalones AZEK, pues podrían dañar la superficie. No corte ningún producto sobre las Tarimas, Terrazas y Cubiertas para Vigas de Apoyo AZEK, o cerca de ellas.

Cuidado y Mantenimiento

Para mantener su Tarima/Terraza AZEK con el mejor aspecto:

- Para retirar las manchas de óxido, utilice un limpiador de uso doméstico como Krud Kutter "el mejor para el óxido".
- Evite usar tapetes, lonas, juguetes para alberca y otros artículos no porosos de hule en la tarima o terraza durante periodos extensos, pues estos artículos pueden ocasionar que se decolore la superficie.
- Algunos productos, tales como los bloqueadores solares y los repelentes de insectos, contienen químicos que podrían alterar la superficie de las Tarimas, Terrazas, Cubiertas para Vigas de Apoyo y Escalones AZEK. Verifique las etiquetas de los productos y consulte con el fabricante sobre la compatibilidad del producto con materiales plásticos, antes de usarlos encima o cerca de las Tarimas, Terrazas, Cubiertas para Vigas de Apoyo y Escalones AZEK.
- No coloque ningún pegamento de PVC o productos similares en la superficie de las Tarimas o Terrazas AZEK, pues podría decolorar y dañar permanentemente la superficie.
- Para limpiar la Tarima o Terraza AZEK, utilice un limpiador para tarimas general, u otro limpiador universal como el limpiador Chomp[®] Gutter, Zep[®] 505, Simple[®] Green o el limpiador/desengrasante Krud Kutter[®] con un cepillo rígido de fibras naturales.
- Siempre lea la información específica del fabricante del producto de limpieza antes de usarlo en su Tarima AZEK y siga las instrucciones. También es buena idea probar el limpiador en una pieza sobrante o en un área de la tarima que no llame la atención para asegurarse de que no dañe la superficie.
- **ADVERTENCIA:** Mantenga a los niños y las mascotas lejos de los productos de Tarimas AZEK hasta que hayan secado.
- *Tenga en cuenta que los limpiadores de tarimas compuestos como Corte Clean[®], Thompson's[®] Water Seal[®]

Oxy Action, el limpiador de plataformas de primera calidad Olympic[®] u otros limpiadores especificados como limpiadores de tarimas compuestos, ya sean en polvo o líquidos, NO deben usarse con Tarimas/Terrazas AZEK. La Tarima/Terraza AZEK es una plancha de tarima de PVC o polímero y no un compuesto de madera y plástico.

- Almacene los productos bajo una cubierta para mantener una superficie limpia.
- Si se almacenan al aire libre, deben cubrirse con un material que no sea translúcido.

En el hielo y en la nieve:

- Como con cualquier superficie, los productos para tarimas AZEK pueden volverse resbaladizos en la temperatura invernal. Tenga precaución al caminar sobre la tarima AZEK en estas condiciones.
- Para retirar el hielo, se puede usar la mayoría de los productos que contengan cloruro de calcio sin dañar la superficie de la tarima/terraza.
- Estos productos pueden dejar un residuo blanco, el cual se puede limpiar siguiendo los lineamientos de limpieza mencionados anteriormente.
- Las palas de metal o de plástico con punta de metal pueden dañar la superficie de la tarima AZEK y no se recomienda usarlas para quitar la nieve de la superficie de la tarima/terraza.

(Estos lineamientos podrían no cubrir todos los escenarios posibles de cuidado y mantenimiento. Si tiene más preguntas sobre el cuidado y mantenimiento, llame al número (877) ASK-AZEK).

Garantía

Los Productos para la Construcción AZEK están hechos exclusivamente a partir de materiales tecnológicamente avanzados, diseñados para brindar años de uso. Los productos de Tarimas AZEK están cubiertos por una Garantía Limitada de por Vida para aplicaciones residenciales, y por una Garantía Limitada de 20 años para aplicaciones comerciales. Esta garantía cubre defectos que resulten en formación de ampollas, desprendimiento, descamación, agrietamiento, ruptura, desgaste, putrefacción o defectos estructurales causados por termitas o por hongos. Los productos de Tarimas AZEK también están cubiertos por una garantía limitada residencial por 30 años contra manchas y decoloración. Visite AZEK.com/warranty para ver la información completa sobre la garantía.



CPG Building Products, LLC
888 North Keyser Avenue • Scranton, PA 18504
AZEK.com • (877) ASK-AZEK (877) 275-2935